

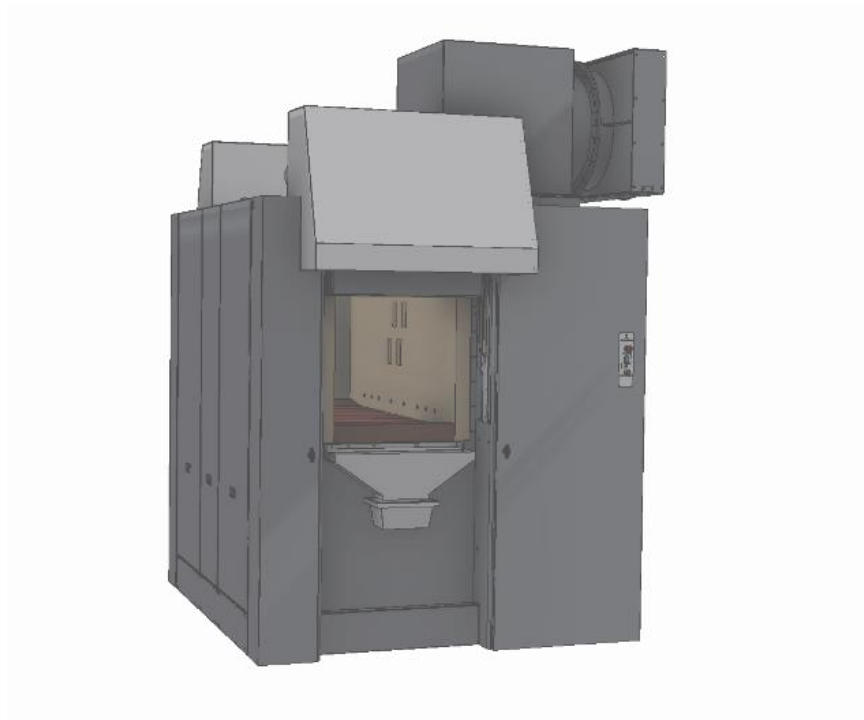
## Crematech GCR-P50 (gas gestookt) dieren crematieoven

### Innovatief en energiezuinig:

De gasgestookte Crematech GCR-P50 dierencrematieoven is volledig ontworpen om energiezuinig en op een milieuvriendelijke manier huisdieren te cremen. Door het innovatieve ontwerp is het mogelijk om zeer energie efficiënt te cremen en het gasverbruik te minimaliseren

Deze oven is geschikt voor een capaciteit van maximaal 100 kg per cyclus. Gemiddeld genomen kan er een capaciteit van 50 kg per uur mee bereikt worden.

De oven kan 16 individuele crematies per dag uitvoeren (8 uur), en in het geval van collectief cremen meer.



**Gebruiksvriendelijk, robuust en betrouwbaar:**

De GCR-P50 werkt volledig automatisch en gecontroleerd door middel van zuurstof regeling en onderdrukregeling. De intuïtieve en gebruiksvriendelijke gebruikersinterface maakt het eenvoudig om de oven te bedienen.

Het gecontroleerde proces en innovatief materiaalgebruik resulteren in een hoge betrouwbaarheid en lage onderhoudskosten.

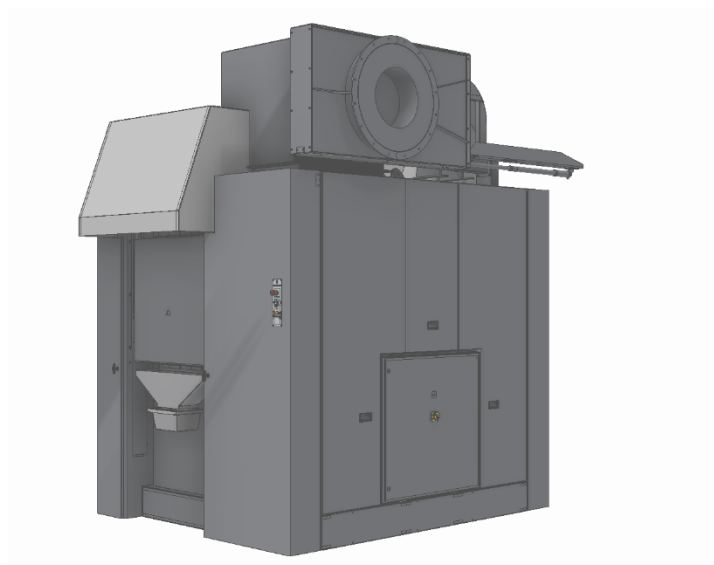
**Efficiënt en productief:**

De GCR-P50 heeft twee verbrandingskamers; het is mogelijk om 2 dieren tegelijk te cremen of om 1 kamer voor individuele crematies te gebruiken en 1 kamer voor collectieve crematies.

De oven is uitermate energie efficiënt ontworpen, de warmte die ontstaat in de naverbrander wordt gebruikt om de ovenruimte te verwarmen en vice versa. Het energieverbruik zal zeer laag zijn bij voldoende opeenvolgende crematies.

De oven wordt compleet geassembleerd geleverd met alle controle en besturingsapparatuur.

Standaard wordt er een schoorsteen tot 6 meter hoogte bij geleverd.



### Details van de GCR-P50 gasgestookte Crematieoven:

Deze oven is voorzien van 2 deuren, 1 deur voor iedere kamer. De deuren zijn automatisch (hydraulisch) bekrachtigd. De vrije doorgang voor invoeren is 900 x 550 mm (b x h)

### Afmetingen:

- Crematiekamer 1: L x b x h (mm) 1100 x 900 x 700
- Crematiekamer 2: L x b x h (mm) 1100 x 900 x 700
- Buitenafmetingen: L x b x h (mm) 2850 x 2450 x 2500
- Gewicht: ca 11500 kG, vloerbelasting 2000 Kg/m<sup>2</sup>

Benodigd vloeroppervlakte voor de oven, om een opstelling met goede bediening, onderhoud en installatie mogelijk te maken: L x b x h (mm): 5000 x 4000 x 3500

### Proces:

Temperatuur in de naverbrander:	> 850 C
Verblijftijd naverbrander	> 1,5 s
Capaciteit gemiddeld	< 50 Kg/uur

### Aansluitwaardes:

- Aardgas; ca 30-50 mBar, ca 30 m<sup>3</sup>/uur
- Propaan of biogas mogelijk in overleg
- Electra 400 Volt, 32A, 3P + N +Aarde

### Overige Technische Gegevens:

#### Geluidsbelasting:

- <62 dB in pandig rondom de installatie (dit kan verlaagd worden door middel van een geluidswerende ventilatorkist.
- <30 dB buiten in de buurt van de schoorsteen.

#### Beveiligingen

- De crematieoven voldoet aan alle Europese richtlijnen; De machinerichtlijn 2006.42 en specifiek voor de verbrandingsinstallatie is de oven conform EN 746-2
- De installatie wordt geleverd met een CE verklaring en alle benodigde documentatie
- Alle vereiste veiligheden zijn apart (en redundant) uitgevoerd met componenten met de juiste classificatie.